

FEED-O-MATIC

Mangeoire à trémie (à pédale) pour 5, 8, 12 ou 20Kg d'alimentation



AF20F



Made in Holland

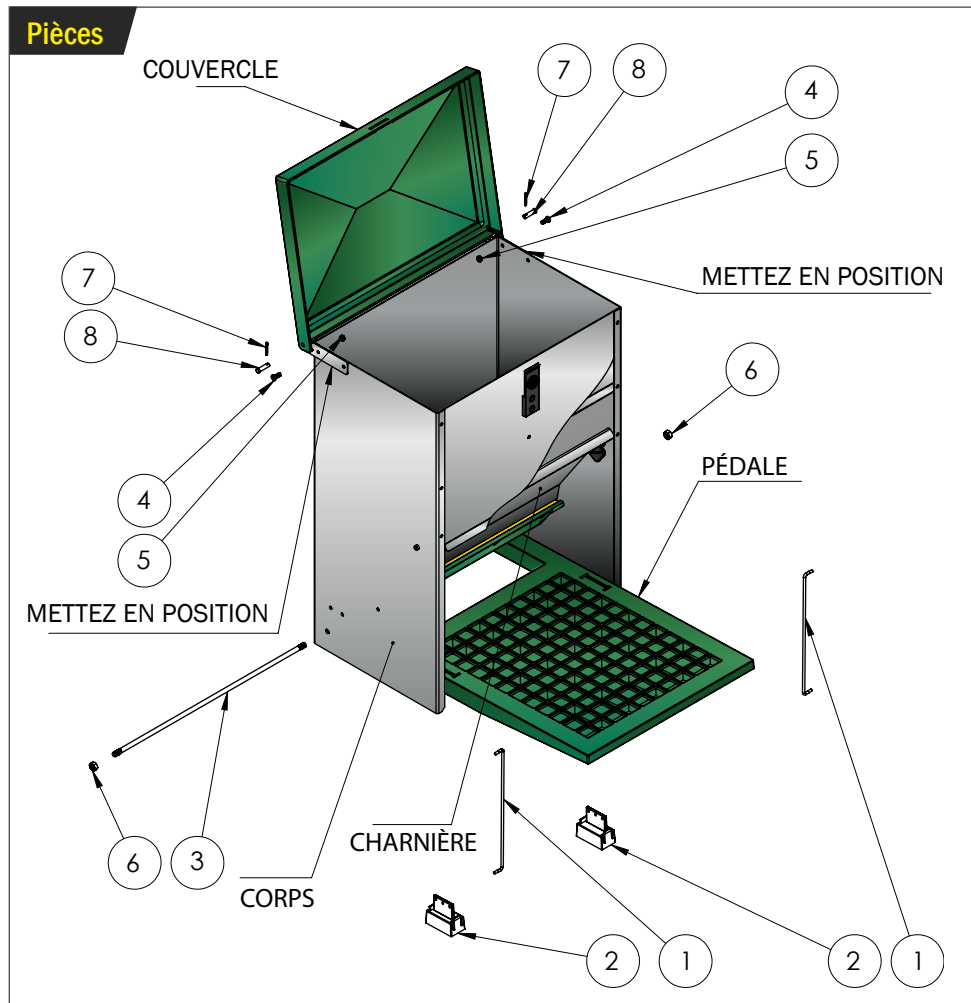
Entraînez votre troupeau de volailles à utiliser la pédale de la mangeoire à trémie automatique

- ! Quelques animaux doivent s'habituer à leur nouvelle mangeoire à trémie automatique. Les entraîner dure seulement deux ou trois jours environ. Mettez une pierre ou un poids sur le pédale pour montrer aux animaux où se trouve l'alimentation. Quelque fois c'est d'aide de laisser la pierre pendant deux jours sur le pédale de la mangeoire, de manière que les animaux eux-mêmes peuvent découvrir où se trouve l'alimentation



Assemblage du Feedomatic

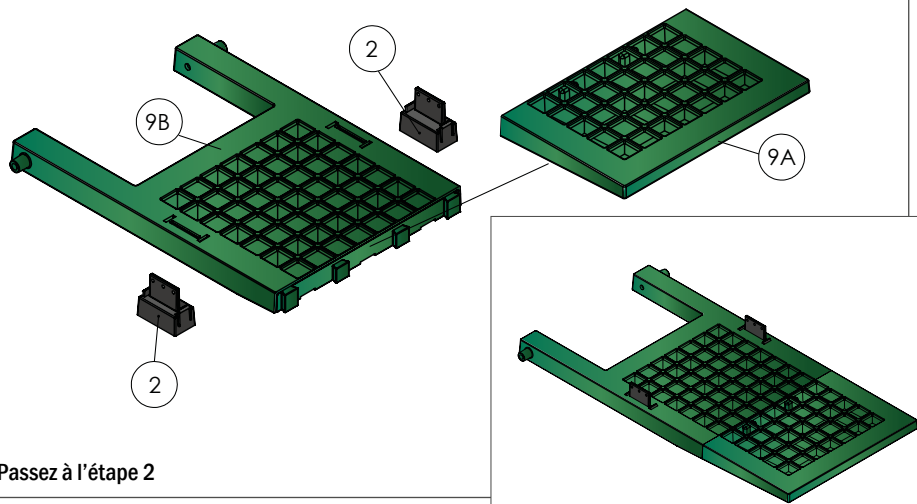
Pièces



Article No.	Description pièce	Description	Quantité
1	Arm-c	Bras du pédale/bras du pédale	2
2	Hinge-tr-pl-c	Connecteur du pédale	2
3	Shaft-bot-c	Arbre du fonds(M6)	1
4	Screw-m4	Boulon M4	2
5	M4-nut	Écrou M4	2
6	M6-nut	Écrou M6	2
7	Split-c	Goupille fendue	2
8	Pin-c	Épingle de la charnière	2

Seulement pour le AF05 et le AF08

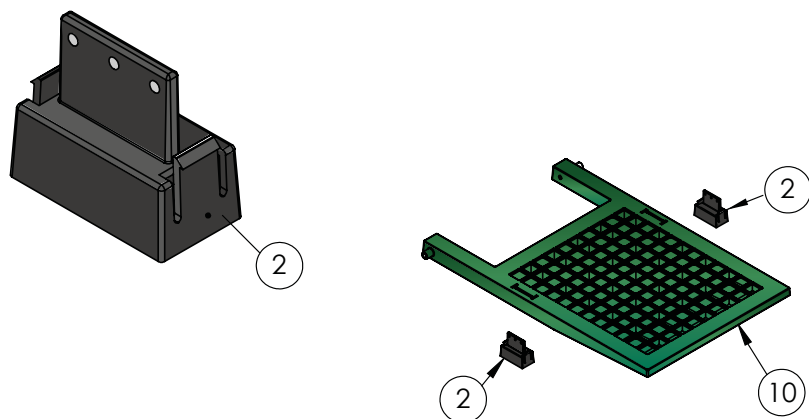
- A) Montez/cliquez la partie frontale du pédale (9A) à la partie arrière du pédale (9B)
- B) Insérez les connecteurs du pédale (2) dans le pédale



Passez à l'étape 2

1

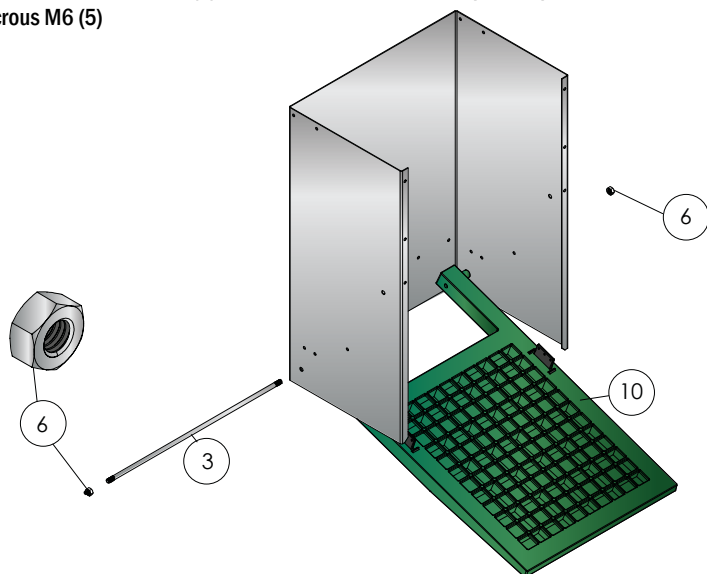
Insérez les connecteurs du pédale (2) dans le pédale (10)



Assemblage du Feedomatic

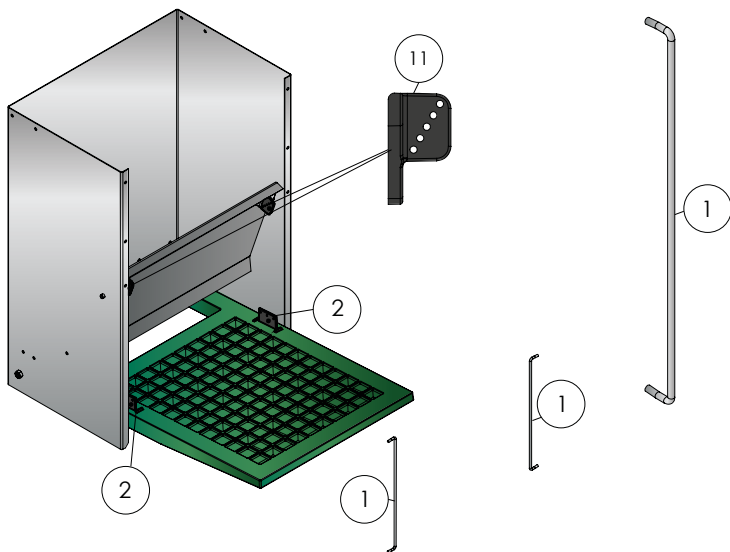
2

Montez l'arbre du fonds (3) en le insérant à travers le corps et le pédale et fixez-le avec deux écrous M6 (5)



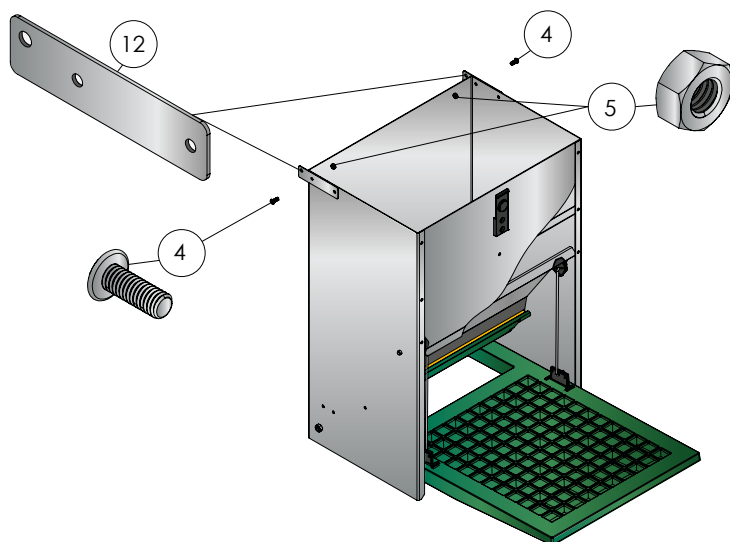
3

Assemblez les connecteurs du pédale (2) et les connecteurs de la charnière(11) avec les bras (1)



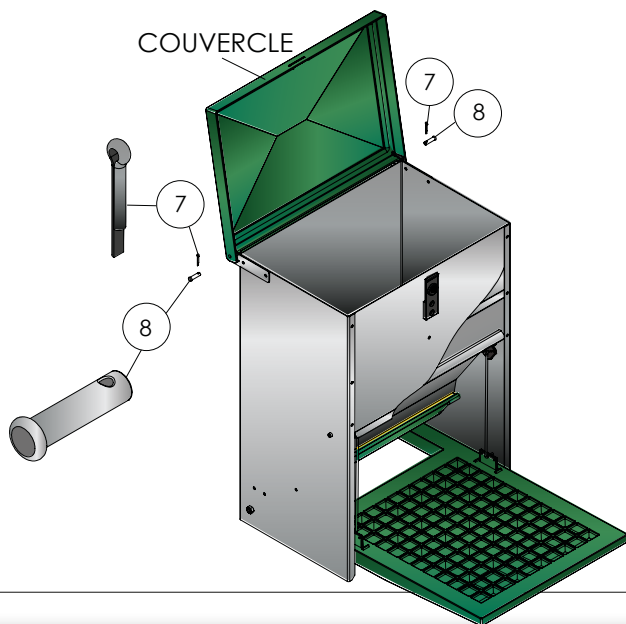
4

Montez les supportes/charnières (12) en leur position avec les boulons M4 (13) et les écrous M4 (4)



5

Fixez le couvercle et assurez les épingles de charnière (8) avec les goupilles fendues (7)



Paramètres réglables basés sur le poids minimal de l'animal

La mangeoire à trémie automatique peut être utilisée pour toutes les espèces de volaille ; l'aces à l'alimentation peut être réglé sur la base du poids de l'animal. Chaque modèle du Feedomatic a 5 positions de réglage différentes.

Si vous avez un modèle du Feedomatic avec une capacité pour 5 ou 8kg d'alimentation, choisissez s'il-vous-plait, pour exemple pour des animaux avec un poids de 500grammes, la position de réglage A pour le fonds et la position du réglage 2 pour la partie supérieure.

En cas vous avez un modèle du Feedomatic pour 12 ou 20kg d'alimentation, choisissez, s'il-vous-plait, la position de réglage A pour le fonds et la position de réglage 1 pour la partie supérieure.

Modèle AF05F/AF08F

Position de réglage du fonds

	A	B	C
Réglage de la partie supérieure	1 350 GR	Ne pas utiliser	
	2 400 GR	Ne pas utiliser	
	3 750 GR	Ne pas utiliser	
	4 Ne pas utiliser	1000 GR	do not use
	5 Ne pas utiliser	1400 GR	

Modèle AF12F/AF20F

Position de réglage du fonds

	A	B	C
Réglage de la partie supérieure	1 450 GR	Ne pas utiliser	do not use
	2 600 GR	Ne pas utiliser	do not use
	3 1200 GR	Ne pas utiliser	do not use
	4 Ne pas utiliser	1600 GR	
	5 Ne pas utiliser	2500 GR	

Réglages de réglage du fond



Position de réglage de la partie supérieure



Paramètres d'alimentation réglables

Nous avons apporté quelques modifications à notre mangeoire à trémie automatique Feedomatic. Maintenant c'est possible de régler la quantité d'alimentation libérée.

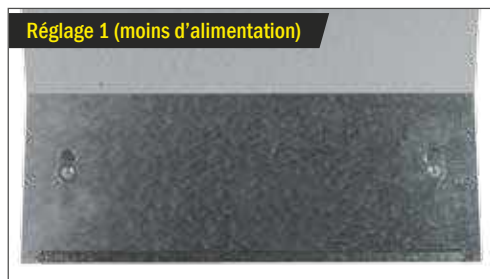
Dans le modèle vieux il n'avait qu'un réglage pour la distribution de l'alimentation (comparable au réglage 1). Maintenant nous avons créé un deuxième réglage que vous permet de régler la quantité d'alimentation libérée.

Nous avons ajouté une contreplaque à la plaque inclinée que s'ouvre quand un animal marche sur le pédale. La position du réglage standard est la position 1 ; la différence entre la position 1 et la position 2 est de 9mm. En élevant la contreplaque dans la position de réglage 2, il aura plus d'espace (9mm en plus) pour le passage de l'alimentation.

Assurez-vous, s'il-vous-plait, qu'il n'y a pas d'alimentation dans la mangeoire en le moment que vous changez le réglage.



Réglage 1 (moins d'alimentation)



Réglage 2 (plus d'alimentation)

